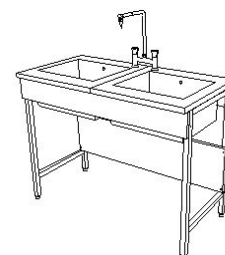


LAVERIE GRES

Robinetterie non comprise, se reporter à la **Fiche 8** « Robinetterie »
 Siphons et flexibles d'évacuation inclus dans toutes les laveries

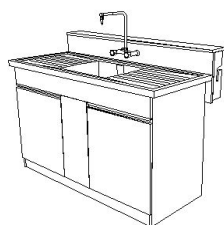
DESCRIPTION (en mm)	Long. 600	Long. 1200	Long. 1500
	1 bac	2 bacs	2 bacs
Sur meuble / prof. 600 mm (*)	LMS606G	LMS612G	LMS615G
Sur meuble / prof. 750 mm (**)	LMS706G	LMS712G	LMS715G
Sur meuble avec dossier simple / prof. 619 mm (*)	LMD606G	LMD612G	LMD615G
Sur meuble avec dossier simple / prof. 769 mm (**)	LMD706G	LMD712G	LMD715G
Sur meuble avec dossier tablette / prof. 750 mm (*)	LMT606G	LMT612G	LMT615G
Sur meuble avec dossier tablette / prof. 900 mm (**)	LMT706G	LMT712G	LMT715G
Sur piétement / prof. 600 mm (*)	LPS606G	LPS612G	LPS615G
Sur piétement / prof. 750 mm (**)	LPS706G	LPS712G	LPS715G
Sur piétement avec dossier simple / prof. 619 mm (*)	LPD606G	LPD612G	LPD615G
Sur piétement avec dossier simple / prof. 769 mm (**)	LPD706G	LPD712G	LPD715G
Sur piétement avec dossier tablette / prof. 750 mm (*)	LPT606G	LPT612G	LPT615G
Sur piétement avec dossier tablette / prof. 900 mm (**)	LPT706G	LPT712G	LPT715G



- Dimensions utiles des cuves grès :
 (*) 450 x 390 x 210 mm (L x P x H)
 (**) 450 x 520 x 210 mm (L x P x H)

LAVERIE POLYPROPYLENE injecté ou soudé

DESCRIPTION (en mm)	Long. 600	Long. 1200	Long. 1500	Long. 1200	Long. 1500
	1 bac	1 bac	1 bac	Soudé 2 bacs	Soudé 2 bacs
Sur meuble / prof. 600 mm (*)	LMS606P	-	LMS615P	LMS612PP	LMS615PP
Sur meuble / prof. 750 mm (**)	LMS706P	LMS712P	-	LMS712PP	LMS715PP
Sur meuble avec dossier simple / prof. 619 mm (*)	LMD606P	-	LMD615P	LMD612PP	LMD615PP
Sur meuble avec dossier simple / prof. 769 mm (**)	LMD706P	LMD712P	-	LMD712PP	LMD715PP
Sur meuble avec dossier tablette / prof. 750 mm (*)	LMT606P	-	LMT615P	LMT612PP	LMT615PP
Sur meuble avec dossier tablette / prof. 900 mm (**)	LMT706P	LMT712P	-	LMT712PP	LMT715PP
Sur piétement / prof. 600 mm (*)	LPS606P	-	LPS615P	LPS612PP	LPS615PP
Sur piétement / prof. 750 mm (**)	LPS706P	LPS712P	-	LPS712PP	LPS715PP
Sur piétement avec dossier simple / prof. 619 mm (*)	LPD606P	-	LPD615P	LPD612PP	LPD615PP
Sur piétement avec dossier simple / prof. 769 mm (**)	LPD706P	LPD712P	-	LPD712PP	LPD715PP
Sur piétement avec dossier tablette / prof. 750 mm (*)	LPT606P	-	LPT615P	LPT612PP	LPT615PP
Sur piétement avec dossier tablette / prof. 900 mm (**)	LPT706P	LPT712P	-	LPT712PP	LPT715PP



- Dimensions utiles des cuves polypropylène :
 (*) 400 x 400 x 300 mm (L x P x H)
 (**) 500 x 400 x 300 mm (L x P x H)

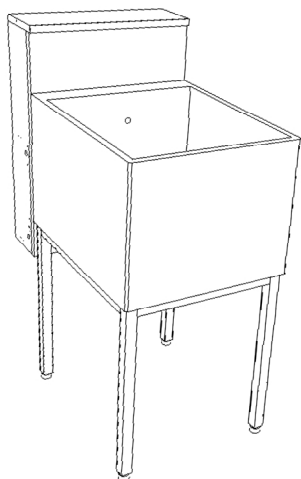
CUVES POLYPROPYLENE Encastrées dans verre trempé émaillé

- Dimensions utiles des cuves polypropylène :
 (*) 400 x 400 x 300 mm (L x P x H)
 (**) 500 x 400 x 300 mm (L x P x H)
- Accessoires compatibles : Dossieret mural et Dossieret-Tablette (voir page 5)

DESCRIPTION (en mm)	Long. 600	Long. 1200
	1 bac	2 bacs
Sur meuble / prof. 600 mm (*)	LMS606VP	LMS612VP
Sur meuble / prof. 750 mm (**)	LMS706VP	LMS712VP
Sur piétement / prof. 600 mm (*)	LPS606VP	LPS612VP
Sur piétement / prof. 750 mm (**)	LPS706VP	LPS712VP



CUVE A POSER



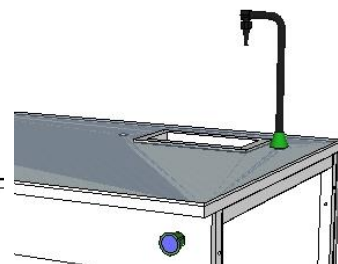
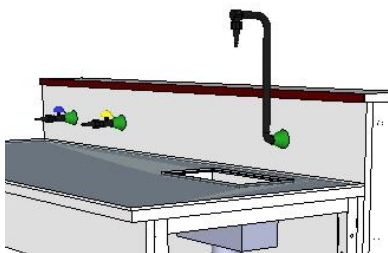
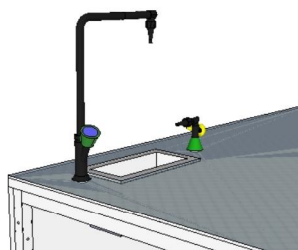
DESCRIPTION	Réf.
Cuve grès sur châssis avec dossier-tablette 500 x 760 x 900 mm (L x P x H)	CPT05
Cuve grès sur châssis avec plage arrière (Coplast) 500 x 760 x 900 mm (L x P x H)	CPS05

- Dimensions utiles de la cuve grès 440 x 530 x 350 mm (L x P x H)
- Châssis mécano-soudé
- Flexible d'évacuation compris

Robinetterie

DESIGNATION	Réf.	Réf.	Réf.
	Robinet sur plan de travail	Robinet sur dossier	Robinet à commande à distance
Eau Chaude / Eau Froide CC200 mm	RPECF200	RDECF200	-
Eau Chaude / Eau Froide CC250 mm	RPECF250	RDECF250	-
Eau Froide CC150 mm (bénitier)	RPEF150	RDEF150	RCEF150
Eau Froide CC200 mm	RPEF200	RDEF200	
Eau Froide Prise	RPEFP	RDEFPP	RCEFP
Gaz robinet simple	RPGS	RDGS	RCGS
Gaz robinet double	RPGD	RDGD	-
Air comprimé	RPAC	RDAC	RCAC
Vide	RPV	RDV	RCV
Eau Dénitratée CC200 mm	RPED200	RDED200	-
Eau Dénitratée CC150 mm	-	-	RCED150
Eau Mitigée commande fémorale (*)	RCEMF	RCEMDF	-
Eau Mitigée commande infra-rouge sur table	RCEMPIR	-	-
Eau Mitigée commande infra-rouge sur dossier	-	RCEMDIR	-

- CC = Col de cygne
- Flexibles d'alimentation compris



(*) Attention, la mise en place de robinets à commandes fémorales ne permet plus l'utilisation de meubles cache cuves